

## TFBA-TDDB2200M04JT



### 典型的应用领域

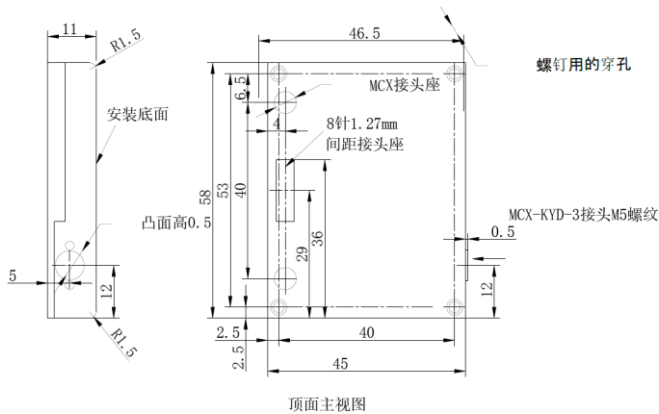
- 无人机系统
- 移动通信
- 组网

■ 频率范围	2200 ± 5MHz
■ 接收增益	39dB
■ 发射增益	≥ 47.5 ± 1dB

### 技术指标@25°C

频率范围	2200 ± 5MHz
接收限幅输出功率	0dBm
发射输出功率	≥ 36dBm
接收增益	39dB
发射增益	≥ 47.5 ± 1dB
增益平坦度	≤ ± 1.0dB
输入输出驻波	1.5dB
噪声系数	≤ 2.5dB
杂散抑制	≤ 60dBc
开关时间	≤ 10us
供电/使能/电流	DC +12V/DC 3.3V/1.9A
电源连接器	1.25mm8P直针座
工作温度/相对湿度	-40°C ~ 60°C / ≤ 95% (无凝露)
储存温度	-40°C ~ 80°C
结构尺寸	58mm × 45mm × 11mm
最大入口功率	-8dBm

### 外形尺寸



XB-36B UNIT: mm

### 测试曲线 (Temp @+25°C)

### 订单描述

### TFBA-TDDB2200M04JT 指标特性

