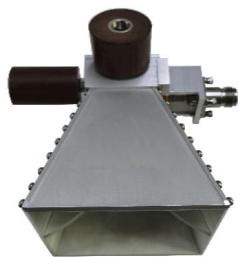


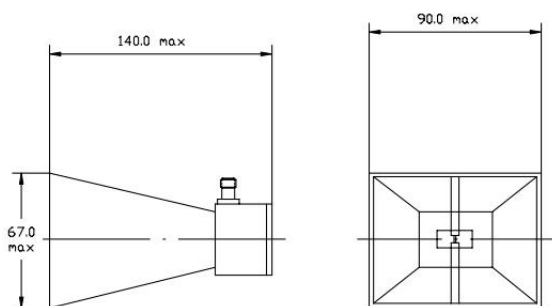
Z-DRHA-0420-S1

正面

整体



产品尺寸



UNIT: mm (单位: mm)

■ 工作频率	4.0 - 20.0GHz
■ 驻波	2.5 max

技术指标@25℃

工作频率	4.0 - 20.0GHz
增益	10.0 dB @4.0 GHz 16.5 dB @12.0 GHz 20.0 dB @18.8 GHz
Beam W (-3dB波瓣宽度)	56° to 12° (H面) 56° to 37° (E面)
驻波	2.5 max
接头	SMA (阴)
电镀处理	铝本色导电氧化
工作温度	-40~85℃

订单描述

Z-DRHA-0420-S1



指标信息

