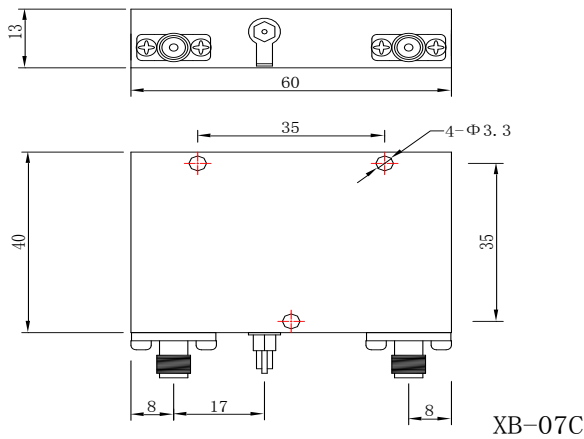


TPA-330400M05A



外形尺寸



■ 频率范围	330 - 400MHz
■ 增益	37dB
■ P1dB	37dBm

技术指标@25°C

频率范围	330-400MHz
增益	37dB
增益平坦度	±0.5dB typ
P1dB	37dBm
反向隔离	-50dB
OIP3	48dBm
输入驻波	1.3:1
输出驻波	1.3:1
电压	20V max
效率	25%
工作温度	-20°C ~ 70°C
储存温度	-55°C ~ 100°C
直流电压	20V
最大入口功率	+6dBm

订单描述

TPA-330400M05A

指标特性

测试曲线 (Temp @+25°C)

