

# 北京天华中威科技有限公司

## TLA-017027G45 低噪声放大器

### 技术说明书



---

电话	86-010-84164383
传真	86-010-84164373
地址	北京市朝阳区望京东路 8 号锐创国际中心 B 座 11 层
网址	<a href="http://www.798techway.com">www.798techway.com</a>

---

50 Ω 10dBm 1.7to 2.7GHz

### 特性

- 频率范围 1.7– 2.7 GHz
- 增益 45dB typ
- P1: 12dBm typ



### 应用

- 点对点无线电
- 雷达接收及无线接收前端
- 空间信号传输
- 实验测试科学研究

### 技术指标

指标参数	条件	最小值.	典型值.	最大值	单位
频率范围		1.7	-	2.7	GHz
增益	在所有的工作温度范围内	42	45.0	-	dB
增益平坦度		-	±2.0	±2.5	dB
噪声系数 (NF)	在整个频率范围内		1.6	2.0	dB
P1dB	在整个频率范围内	10	12.0	-	dBm
驻波	输入	-	1.5	2.0	:1
	输出	-	1.5	2.0	:1
电压		5.0	6.0	-	V
电流	消耗电流		260	300	mA
	DC 通过能力		500		mA

测试条件,室温 25°C, 阻抗 50Ω, +5V DC.



Beijing Tian Hua Zhong Wei Co., Ltd

☎ Phone 86-010-84164383 Fax 86-010-84164373 🌐 [www.798techway.com](http://www.798techway.com)

✉ Address F11, Building B, Ruichuang International Center, No. 8, Wangjing East Road, Chaoyang District, Beijing, Postal code 100015

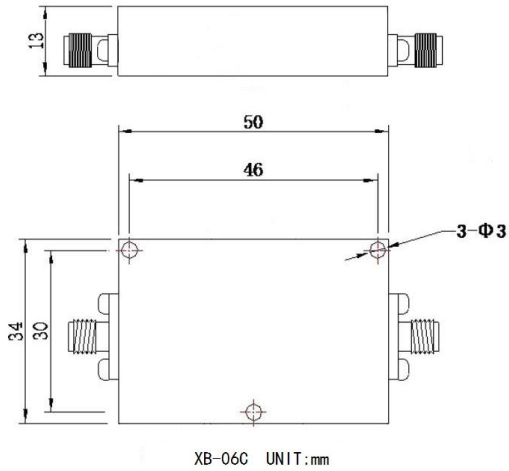
同轴

## 低噪声放大器

TLA-017027G45

50 Ω 10dBm 1.7to 2.7GHz

### 外形尺寸



### 极限参数

参数	范围
工作温度	-40°C to 70°C
储存温度	-55°C to 100°C
极限电压	7.2V
最大入口功率	-10Bm

超出该极限值有可能对器件造成损坏!



Beijing Tian Hua Zhong Wei Co., Ltd

Phone 86-010-84164383 Fax 86-010-84164373 [www.798techway.com](http://www.798techway.com)

Address F11, Building B, Ruichuang International Center, No. 8, Wangjing East Road, Chaoyang District, Beijing, Postal code 100015