

北京天华中威科技有限公司

TSPA-700800M27 中功率放大器

技术指标说明书



电话	86-010-84164383
传真	86-010-84164373
地址	北京市朝阳区望京东路 8 号锐创国际中心 B 座 11 层
网址	www.798techway.com

同轴

中功率放大器

TSPA-700800M27

50 Ω 27dBm 700 to 800 MHz

特性

- 小尺寸: 60 X 40 X 13 mm³
- 频率范围: 700 ~ 800MHz
- 高增益: 18dB TYP
- 高功率输出, P1dB: 27dBm TYP



应用

- 高功率线性功放的推动
- 小信号线性增强
- 便携式数字图像发射设备的末级
- 便携式无线传输设备

技术指标

Parameter	Condition	Min.	Typ.	Max.	Units
频率范围		700	-	800	MHz
增益		-	18	-	dB
增益平坦度		-	±0.5	±1.0	dB
输出功率 P1dB		-	27.0	-	dBm
反向隔离		-	35.0	-	dB
OIP3		-	37.0	-	dBm
输入端口驻波		-	1.3	1.5	:1
输出端口驻波		-	1.3	1.5	:1
工作电压		-	12	-	V
工作电流		-	600	-	mA

测试说明: 常温 25℃室内, 50 欧姆阻抗, +12V DC 供电 (除非其他声明)



Beijing Tian Hua Zhong Wei Co., Ltd

☎ Phone 86-010-84164383 Fax 86-010-84164373 🌐 www.798techway.com

✉ Address F11, Building B, Ruichuang International Center, No. 8, Wangjing East Road, Chaoyang District, Beijing, Postal code 100015

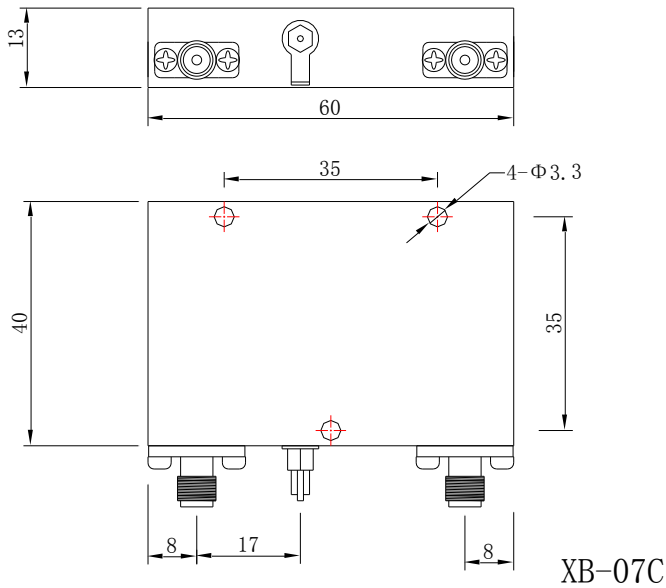
同轴

中功率放大器

TSPA-700800M27

50 Ω 27dBm 700 to 800 MHz

外形尺寸图

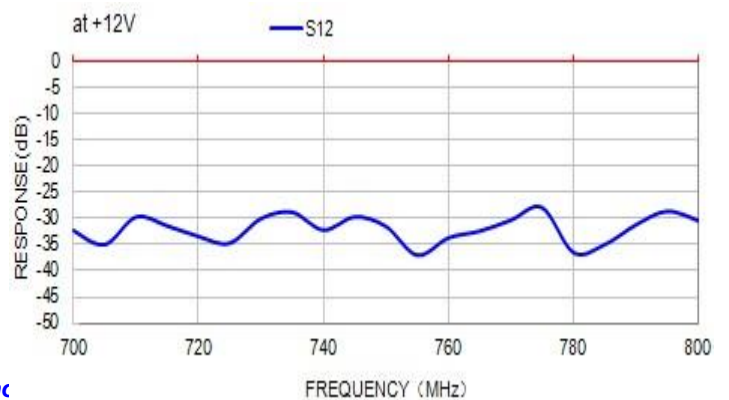
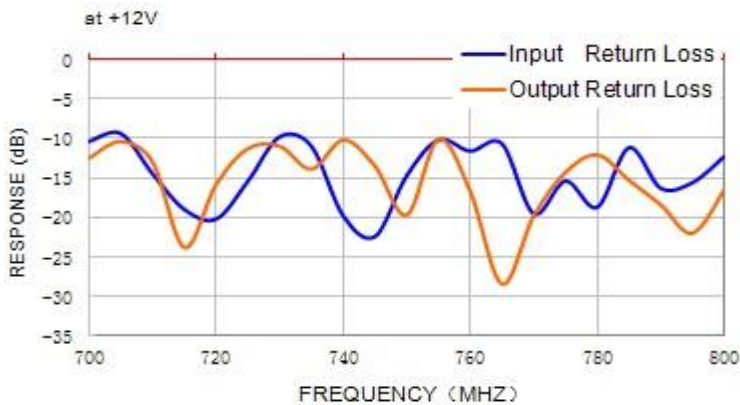
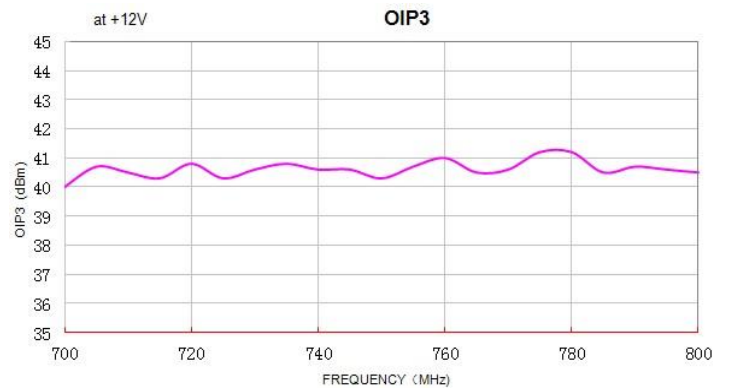
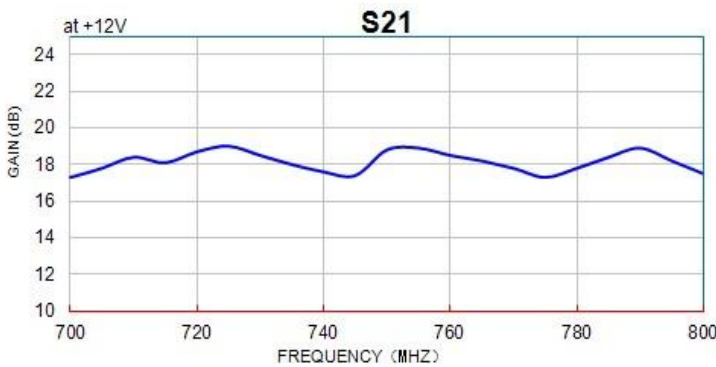
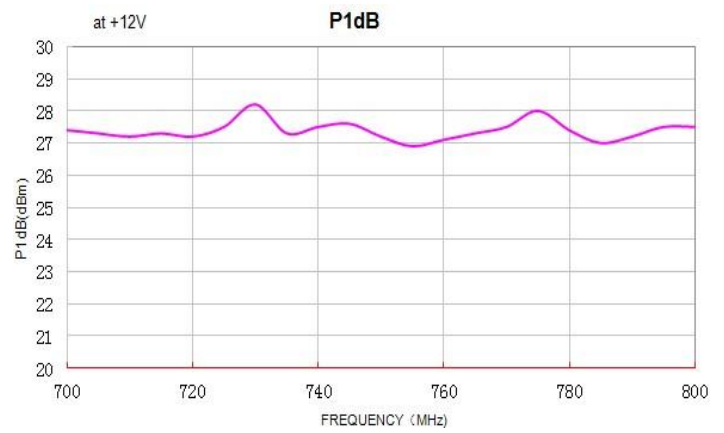


典型性能曲线

极限参数

参数	Ratings
工作温度	-20°C to 70°C
储存温度	-55°C to 100°C
直流电压	13V
射频入口功率 (最大值)	6dBm

特别申明：保持好良好的散热环境，以达到最佳性能！



hc Phone 86-010-84164383 Fax 86-010-84164373 www.798techway.com

Address F11, Building B, Ruichuang International Center, No. 8, Wangjing East Road, Chaoyang District, Beijing, Postal code 100015

50 Ω 27dBm 700 to 800 MHz

Typical Performance Data (12V,25°C)

Frequency (MHz)	Gain (dB)	Return Loss (dB)		Pout at 1dB Compr (dBm)	IP3 (dBm)
		In	Out		
700	17.3	-10.4	-12.5	27.4	40
705	17.8	-9.4	-10.4	27.3	40.7
710	18.4	-14.5	-13	27.2	40.5
715	18.1	-19	-23.8	27.3	40.3
720	18.7	-20.2	-15.8	27.2	40.8
725	19	-15.4	-11.3	27.5	40.3
730	18.5	-9.8	-11	28.2	40.6
735	18	-11	-13.9	27.3	40.8
740	17.6	-19.8	-10.2	27.5	40.6
745	17.4	-22.4	-13.5	27.6	40.6
750	18.8	-14.7	-19.7	27.2	40.3
755	18.9	-10.2	-10.1	26.9	40.7
760	18.5	-11.6	-16.7	27.1	41
765	18.2	-10.7	-28.4	27.3	40.5
770	17.8	-19.5	-19.8	27.5	40.6
775	17.3	-15.4	-14.3	28	41.2
780	17.8	-18.7	-12.1	27.4	41.2
785	18.4	-11.2	-15.3	27	40.5
790	18.9	-16.3	-18.4	27.2	40.7
795	18.2	-15.6	-22	27.5	40.6
800	17.5	-12.3	-16.5	27.5	40.5



Beijing Tian Hua Zhong Wei Co., Ltd

Phone 86-010-84164383 Fax 86-010-84164373 www.798techway.com

Address F11, Building B, Ruichuang International Center, No. 8, Wangjing East Road, Chaoyang District, Beijing, Postal code 100015