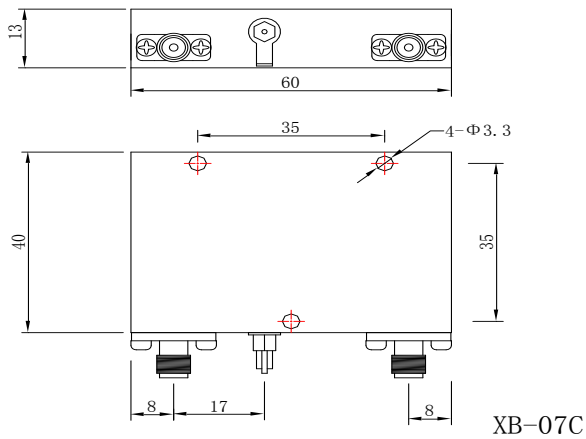


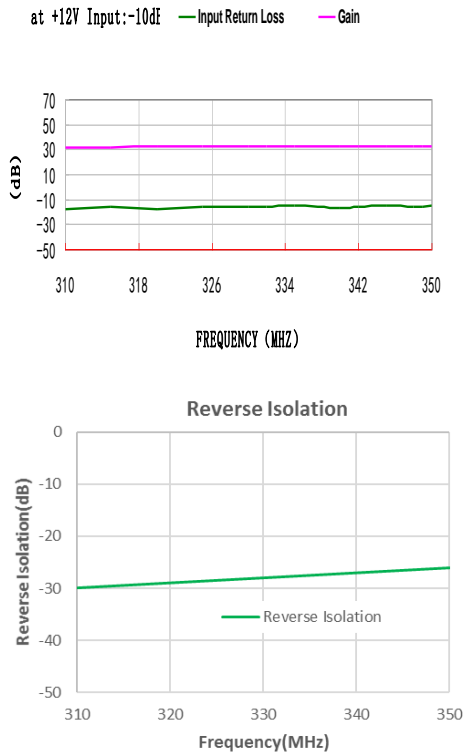
TPA-310350M05



外形尺寸



测试曲线 (Temp @+25°C)



| | |
|--------|--------------|
| ■ 频率范围 | 310 - 350MHz |
| ■ 增益 | 30dB min |
| ■ P1dB | 33dBm |

技术指标@25°C

| | |
|------------|---------------|
| 频率范围 | 310-350MHz |
| 增益 | 30dB min |
| 增益平坦度 | ±1.5dB typ |
| P1dB | 33dBm |
| 饱和输出功率Psat | 37dBm |
| OIP3 | 44dBm |
| 输入驻波 | 1.5 :1 |
| 输出驻波 | 2.0:1 |
| 电压 | 12.0V |
| 工作温度 | -20°C ~ 70°C |
| 储存温度 | -55°C ~ 100°C |
| 直流电压 | 20V |
| 最大入口功率 | +6dBm |

订单描述

TPA-310350M05



指标特性

