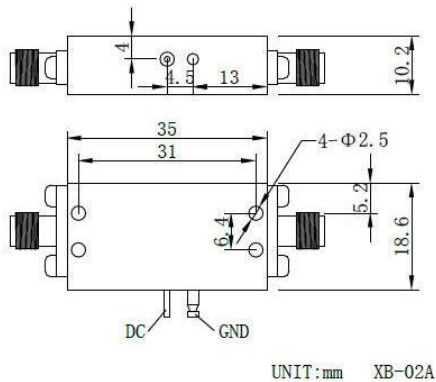


TLA-260400G25



外形尺寸



■ 频率范围	26-40GHz
■ 增益	25dB typ
■ P1dB	13dBm typ
■ 噪声系数	5.0dB typ

技术指标@25°C

频率范围	26-40GHz
增益	25dB typ
增益平坦度	±2.5dB typ
噪声系数	5.0dB typ
P1dB	13dBm typ
输入驻波	2.5 :1
输出驻波	2.5 :1
电压	12.0V
电流	150mA max
工作温度	-20°C ~ 70°C
储存温度	-55°C ~ 100°C

订单描述

TLA-260400G25  指标特性

测试曲线 (Temp @+25°C)

